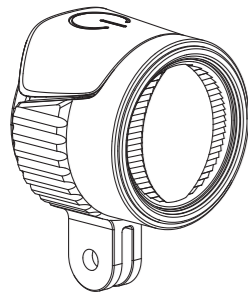
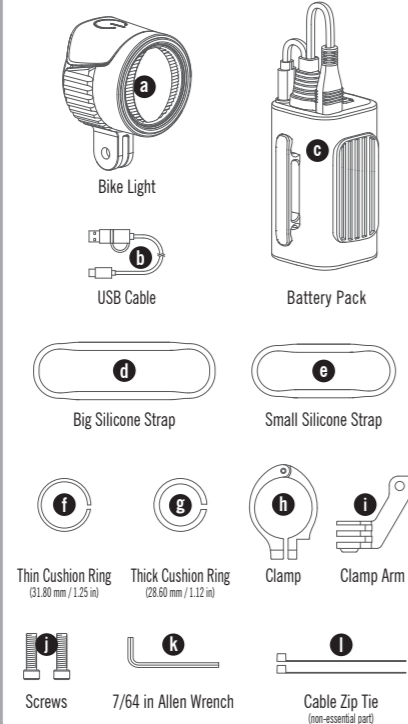


# OLIGHT USER MANUAL



**GOTORCH X**  
2000-lumen compact mountain bike light  
with removable battery pack

## IN THE BOX



## SPECIFICATIONS

<b>HIGH</b>	2,000 lumens	5min	3h50min	50min
<b>LOW</b>	1,000 lumens		7h30min	
<b>DAYTIME</b>	100 lumens		89h	

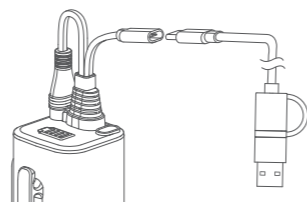
	HIGH	LOW	DAYTIME MODE
<b>Throw</b>	250m	185m	55m
<b>10mLUX</b>	160LX	85LX	7.5LX

PARAMETER	SPECIFICATION
<b>Drop Resistance</b>	1m
<b>Water Resistant</b>	IPX4
<b>Dimensions</b>	41*47*64mm / 1.61*1.85*2.52in (Bike light with stand) 68.5*50*92mm / 2.7*1.97*3.62in (Battery pack)
<b>Weight</b>	114g / 4.02oz (Bike light with stand) 383g / 13.51oz (Extended Battery Pack)
<b>Battery Capacity</b>	4S4500mAh 14.4V 64.8Wh
<b>Input</b>	5V/3A 9V/2A 12V/1.5A
<b>Output</b>	11.2~16.8V 3A
<b>Working Temperature</b>	-10°C - 45°C
<b>Charging Temperature</b>	0°C - 45°C
<b>Storage Temperature</b>	0°C - 60°C
<b>Time to fully charge</b>	6.5h (For reference only. When the USB power source cannot provide an 18W power capacity, the charging time will take longer.)

\*The tests are performed under temperature of 25 degrees Celsius with a 10km/h wind conditions. The runtimes may vary depending on the external temperature and ventilation conditions.

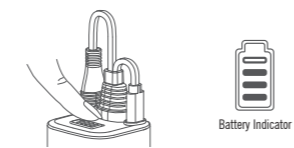
## BATTERY PACK CHARGING

Charge the battery pack with the included USB cable. To charge, connect the USB cable to a compatible power source and plug the USB-C end into the C port on the battery pack.

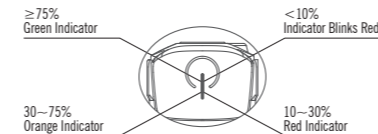


## BATTERY INDICATOR

\*Before using the battery pack, please check its battery level.  
\*Press the button with the battery icon on the battery pack and the embedded indicator will show the battery level accordingly.

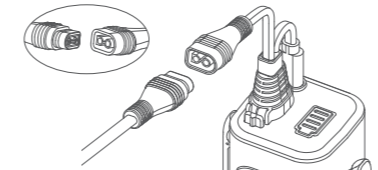


\*When the battery pack and bike light are connected, press the top button on the bike light and the center indicator will show the battery level with corresponding colors.



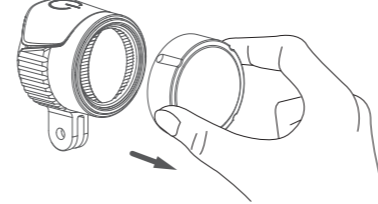
## BIKE LIGHT BATTERY PACK CONNECTION

The battery pack and bike light use XT30 connectors. Please make sure that the XT30 connectors are in the correct orientation before attaching.

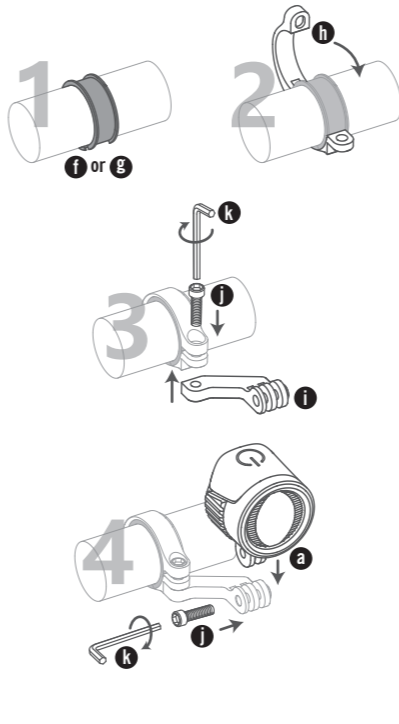


## BEFORE FIRST USE

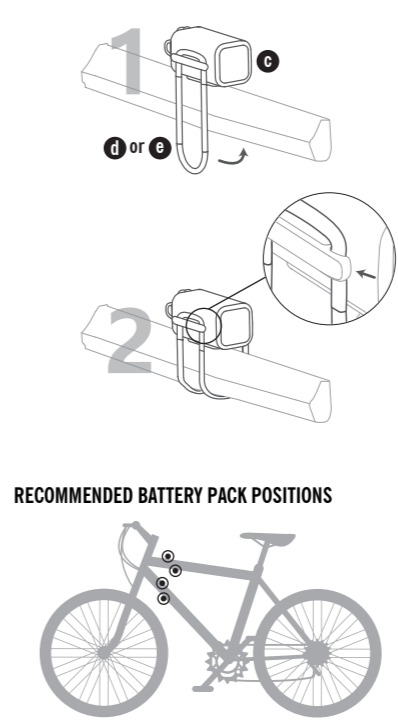
Please remove the dust cover on the lens to avoid any overheating or related risks.



## BIKE LIGHT INSTALLATION



## BATTERY PACK INSTALLATION



## RECOMMENDED BATTERY PACK POSITIONS



## CAUTION

- DO NOT look directly at the light source or shine in any eyes, this may cause temporary blindness or permanent damage to the eyes.
- DO NOT block the light outlet at close range, the energy emitted from the light may cause the object to burn.
- DO NOT touch the hot surface place, it may cause skin burns.
- DO NOT leave the light in a car when the inside temperature may be over 60°C, or similar places.

\*If you wish to store the bike light and the battery pack, please disconnect them. Otherwise, the bike light may be activated accidentally due to unintended button operation and become a potential burning hazard.

## NOTICE

- DO NOT put a hot light into any type of fabric bag or fusible plastic container.
- When the female XT30 connector and the USB-C port of the battery pack are not in use, please insert them into the dedicated dust plugs integrated on the battery pack to prevent dust and foreign objects from clogging the ports.
- If the charging port is wet, it may fail to charge. Please dry the port with forced air first.

## REMARK

- The maximum brightness level can only be reached when the battery level is at Level 4 or above.
- It is normal that the light flickers when the battery is close to running out.
- Operating time in high mode varies with ambient temperature and heat dissipation conditions, better heat dissipation longer runtime.

## EXCLUSION CLAUSE

Olight is not liable for damages or injuries sustained resulting from the usage of the product inconsistent with the warnings in the manual.

## CONTENTS

( EN ) English	01
( CN ) 简体中文	01
( FI ) Finnish	01
( NO ) Norwegian	01
( SV ) Swedish	02
( NL ) Nederlands	02
( PL ) Polska	02
( DE ) Deutsch	02
( HU ) Magyarország	03
( RU ) Русский	03
( ES ) Español	03
( RO ) Romanesc	04
( UA ) Ukrainian	04
( JP ) 日本語	04
( KR ) 한국어	05
( TH ) ไทย	05
( FR ) Français	05
( IT ) Italiano	06
( SK ) Slovenskýjazyk	06
( PT ) Português	06

## ( EN ) English

**DAYTIME RUNNING MODE:** While the light is turned off, single press the side switch to access the daytime running mode and single press again to turn off.

**ILLUMINATION MODE:** In any mode, long press the side switch to access the default low light setting of the illumination mode. While the light is turned on in the illumination mode, single press to switch between low and high light. Long press the side switch to turn it off.

## ( CN ) 简体中文

关机状态下，单按按键进入日行灯模式，再次单按关机。任意模式下，长按按键进入照明模式，默认输出低亮档；单按按键可切换输出低亮档与高亮档；长按按键关机。

## ( FI ) Finnish

**PAIVÄNVALO ASETUS:** Valon ollessa pois päältä, paina sivukytkintä kerran kytkäksesi päivänvalo asetuksen päälle tai pois päältä.

**VALAISU ASETUS:** Paina sivukytkintä pitkään missä tahansa siirtäksesi matalan valaisun oletustehotilaan. Valaisu asetuksen ollessa päällä, paina sivukytkintä kerran vaihtaaksesi matalan ja korkean valotehon välillä. Paina sivukytkintä pitkään kytkäksesi valon pois päältä.

## ( NO ) Norwegian

**KJØREMODOUS PÅ DAGTID:** Mens lyset er slått av, Trykk ett enkelt trykk på sidebryteren for å få Tilgang til modus for dagkjøring og ett trykk igjen for å slå av.

**BELYSNINGSMODUS:** I hvilken som helst modus, trykk lenge på sidebryteren for å få tilgang til standardinnstillingen for svakt lys for belysningsmodusen. Mens lyset er slått på i belysningsmodus, trykk en gang for å bytte mellom lavt og sterkt lys. Trykk lenge på sidebryteren for å slå den av.

## ( SV ) Swedish

**VARSLELLJUSLÄGE:** När lampan är avstängd, tryck en gång på strömbrytaren på sidan för att aktivera varselljusläget, och tryck en gång igen för att stänga av det.

**BELYSNINGSLÄGE:** I valfritt läge, håll strömbrytaren på sidan nedtryckt för att få tillgång till det låga standardbelysningsläget. När lampan är påslagen i belysningsläget, tryck en gång på strömbrytaren för att växla mellan lågt och högt läge. Håll strömbrytaren nedtryckt för att stänga av lampan.

## ( NL ) Nederlands

**OVERDAG FUNCTIE:** Als het licht uit is, drukt u één keer op de zijschakelaar om naar de overdag functie te gaan en weer één keer om uit te schakelen.

**VERLICHTINGSINSTELLING:** Druk in elke modus lang op de zijschakelaar om de standaardinstelling voor weinig licht van de verlichtingsmodus te openen. Terwijl het licht aan is in de verlichtingsmodus, drukt u één keer om te schakelen tussen laag en hoog licht. Druk lang op de zijschakelaar om het uit te zetten.

## ( PL ) Polska

**ŚWIATŁO DO JAZDY DZIENNEJ:** Kiedy światło jest wyłączone, naciśnij przycisk, aby włączyć światło do jazdy dziennej. Naciśnij ponownie, aby wyłączyć światło.

**ŚWIATŁO DO JAZDY NOCNEJ:** W dowolnym trybie, naciśnij i przytrzymaj przycisk, aby włączyć niski tryb oświetlenia. Naciśnij przycisk, aby przełączyć się pomiędzy trybem niskim i wysokim. Naciśnij i przytrzymaj przycisk, aby wyłączyć światło.

## ( DE ) Deutsch

**TAGESLICHT-MODUS:** Im ausgeschalteten Zustand den Seitenschalter drücken, um den Tageslicht-Modus zu aktivieren. Erneutes Drücken schaltet den Modus wieder aus.

**NACHTMODUS:** Durch Gedrückthalten des Seitenschalters im ausgeschalteten Zustand oder im Tageslicht-Modus wird die niedrige Helligkeitsstufe des Nachtmodus aktiviert. Durch kurzes Drücken des Seitenschalters kann zwischen der niedrigen und hohen Helligkeitsstufe gewechselt werden. Erneutes Gedrückthalten des Seitenschalters schaltet die Lampe aus.

## ( HU ) Magyarország

**NORMÁLFÉNYŰ MÓD:** A kikapcsolt állapotban lévő lámpa az oldalsó kapcsoló egyszeri megnyomásával normálfényű móddal kapcsolható be, újabb egyszeri gombnyomással kikapcsolható.

**A VILÁGÍTÁSI MÓD MEGVÁLTOZTATÁSA:** Az oldalsó kapcsoló hosszan tartó lenyomásakor a lámpa az alapbeállítás szerinti alacsony fényerejű üzemmódra áll. A bekapcsolt állapotban lévő lámpa a kapcsoló egyszeri megnyomásával alacsony és erős fényerőfokozat között kapcsolható.

## ( RU ) Русский

**Режим белого света:** пока фонарь выключен, нажмите на кнопку один раз, чтобы включить/выключить фонарь.

**Режим освещения:** в любом режиме нажмите и удерживайте кнопку, чтобы перейти к настройке режима освещения при слабом освещении по умолчанию. Когда фонарь включен в режиме освещения, нажмите один раз, чтобы переключиться между низким и высоким освещением. Нажмите и удерживайте кнопку, чтобы выключить его.

## ( ES ) Español

**MODO DE FUNCIONAMIENTO DIURNO:** Con la luz apagada, presione una vez el interruptor brevemente para entrar en el modo de funcionamiento diurno. Presione de nuevo para apagar la linterna.

**MODO DE ILUMINACIÓN:** En cualquier modo, mantenga presionado el botón superior para entrar en el modo predeterminado de

iluminación baja. Con la luz encendida, presione brevemente para cambiar del modo de potencia baja a alta. Mantenga presionado el botón superior para apagar la linterna.

## ( RO ) Romanesc

**MODUL "LUMINILE DE ZI":** In timp ce lanterna este oprita, se apasa o singura data pe buton pentru a accesa modul "Luminile de zi". Pentru a se opri se apasa din nou pe buton.

**MODUL DE ILUMINARE:** Indiferent de modul in care se afla, se tine apasat pe buton pentru a accesa modul de iluminare pe intensitate mica. In timp ce lanterna este pomita pe modul de iluminare, se apasa o data pe buton pentru a trece prin nivelurile de intensitate. Pentru a opri lanterna se tine apasat pe buton.

## ( UA ) Ukrainian

**Денний режим:** Коли ліхтарик вимкнений, натисніть на бічну кнопку, щоб увімкнути його у денному режимі світіння, а для того, щоб вимкнути його, натисніть на кнопку ще раз.

**Режим підсвічування:** У будь-якому режимі тривале натиснення бічної кнопки переводить ліхтар у режим слабкого освітлення за замовчуванням. Коли ліхтар увімкнений в режимі підсвічування, однократне натиснення на бічну кнопку дозволяє перемикатися між низьким та високим рівнем освітлення. Повторне тривале натиснення бічної кнопки дозволить вимкнути ліхтарик.

## ( JP ) 日本語

**日中のランニングモード:** ライトが点灯している状態で、サイドスイッチをシングルクリックすると、日中のランニングモードに入ります。またシングルクリックすると消灯になります。

**照明モード:** いずれかのモードで、サイドスイッチを長押しすると、照明モードのデフォルトのローライトに切り替

わります。照明モードでライトが点灯している時に、シングルクリックすると、ローライトとハイライトの切り替えができます。サイドスイッチを長押しすると消灯になります。

## ( KR ) 한국어

**일반 작동 모드:** 라이트가 꺼져있을 때, 측면 스위치를 1회 눌러 ON 하고 다시 눌러 OFF 합니다.

**일루미네이션 모드:** 어느 모드에 있던, 측면 스위치를 길게 눌러 일루미네이션 모드의 로우 라이트 초시각으로 진입합니다. 라이트가 일루미네이션 모드로 켜져 있는 상태에서, 1회씩 스위치를 눌러 로우와 하이 라이트를 선택할 수 있으며 길게 스위치를 눌러 OFF 할 수 있습니다.

## ( TH ) ไทย

**โหมดกลางวัน:** โคมไฟปิดอยู่ ไม่กดสวิทช์ด้านข้างเพื่อเข้าถึงโหมดกลางวันและกดสวิทช์เป็นปกติ

**โหมดการส่องสว่าง:** โคมไฟเปิดอยู่ ไม่กดสวิทช์ด้านข้างค้างไว้เพื่อเข้าถึงการตั้งค่าแสงสว่างค่าเริ่มต้นของโหมดการส่องสว่าง ขณะเปิดอยู่ไม่โหมดส่องสว่าง ไม่กดสวิทช์ด้านข้างเพื่อเข้าถึงระหว่างแสงสว่างค่าแสงสว่างสูง

## ( FR ) Français

**MODE DIURNE:** Lorsque la lampe est éteinte, appuyez une fois sur l'interrupteur latéral pour accéder au mode Diurne. Appuyez encore une fois pour éteindre la lampe.

**MODE ÉCLAIRAGE:** Dans n'importe quel mode, appuyez sur l'interrupteur latéral et maintenez-le enfoncé pour accéder au mode Éclairage avec le niveau de luminosité Bas par défaut. Lorsque la lampe est allumée en mode Éclairage, appuyez une fois sur l'interrupteur pour basculer successivement entre les niveaux Bas et Haut. Appuyez et maintenez enfoncé l'interrupteur latéral pour éteindre la lampe.

## ( IT ) Italiano

**MODALITÀ DI MARCIA DIURNA:** Mentre la luce è spenta, premere una volta l'interruttore laterale per accedere alla modalità di marcia diurna e premere di nuovo una volta per spegnerla.

**MODALITÀ DI ILLUMINAZIONE:** In qualsiasi modalità, premere a lungo l'interruttore laterale per accedere all'impostazione predefinita di bassa intensità della modalità illuminazione. Mentre la luce è accesa nella modalità di illuminazione, premere una volta per passare da luce bassa a quella alta. Premere a lungo l'interruttore laterale per spegnerla.

## ( SK ) Slovenskýjazyk

**JREŽIM DENNÉHO CHODU:** Keď je svetlo vypnuté, jedným stlačením bočného spínača sa dostanete do režimu denného chodu a opätovným stlačením ho vypnete.

**REŽIM PODSVIETENIA:** V akomkoľvek režime dlhým stlačením bočného spínača získate prístup k predvolenému nastaveniu režimu podsvietenia pri slabom osvetlení. Keď je svetlo zapnuté v režime osvetlenia, jedným stlačením prepnete medzi slabým a silným svetlom. Dlhým stlačením bočného spínača ho vypnete.

## ( PT ) Português

**MODO DE FUNCIONAMENTO DIURNO:** Com a luz está desligada, pressione uma vez o botão lateral para acessar o modo de funcionamento diurno e pressione novamente para desligar.

**MODO DE ILUMINAÇÃO:** Em qualquer modo, pressione e segure o botão lateral para acessar a configuração padrão do modo de iluminação de pouca luz. Com a luz ligada no modo de iluminação, pressione uma vez para alternar entre luz baixa e alta. Pressione e segure o botão lateral para desligá-la.

## WARRANTY

**Within 30 days of purchase:** Contact the original seller for repair or replacement.

**Within 2 years of purchase:** Contact Olight for repair or replacement.

**Battery Warranty:** Olight offers two years warranty for all rechargeable batteries.

This warranty does not cover normal wear and tear, modifications, misuse, disintegrations, negligence, accidents, improper maintenance, or repair by anyone other than an Authorized retailer or Olight itself.

## USA Customer Support

cs@olightstore.com

## Global Customer Support

contact@olightworld.com

Visit [www.olightworld.com](http://www.olightworld.com) to see our complete product line of portable illumination tools.



Dongguan Olight E-Commerce Technology Co., Ltd

4th Floor, Building 4, Kegou Industrial Park, No 6 Zhongnan Road, Changnan Town, Dongguan City, Guangdong, China.

Made in China

